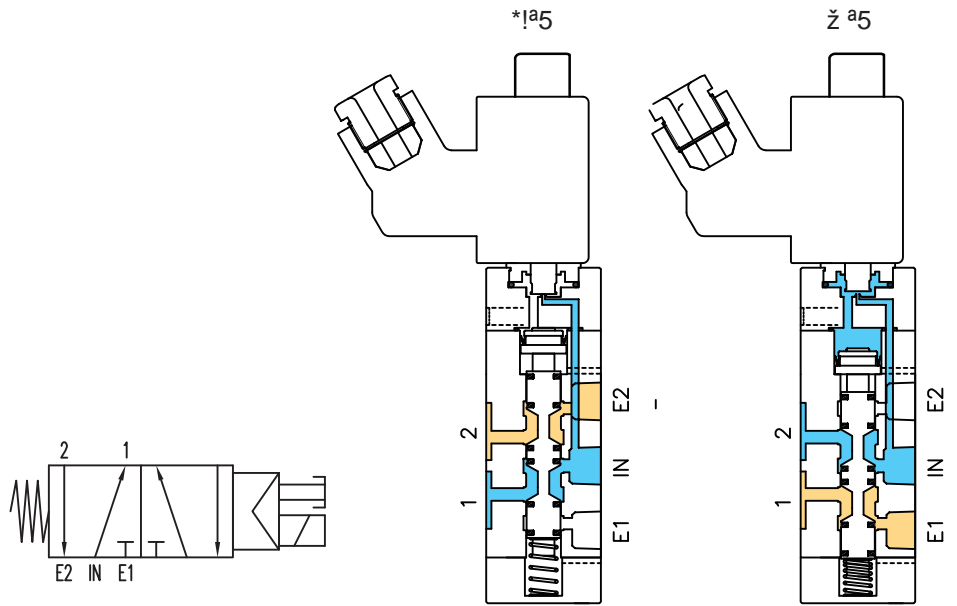


3 & 9 T F

= *ç « • fe ô Y Ž « È H D

* & \$ & Y & Y \$\$\$, \$ T * 53 * Ô Š

ß•ZP'0 E#'.>@



Å X ~ _] È H h

ó † T ç Š ĩ £ ‹ ß ..

x ~ SZ _ ¥ L
ß & v ³²•c5†TS § h

8 ™ 8 ÿ - p È H h

† † † È \$! 9

´ ´ ´ ‹ C Æ Õ " ¥ ¢ L Z T

‹ / " . 63 ? ï ß ..

/ Æ • "

D È • "

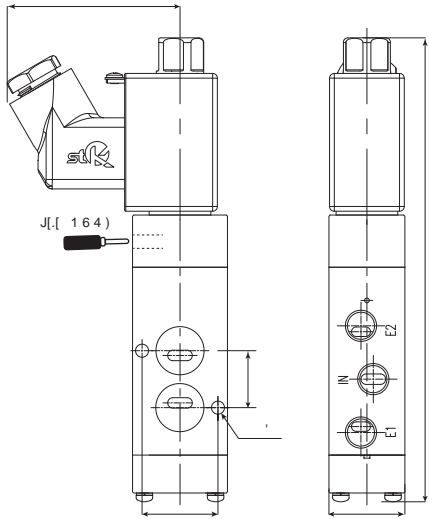
ÿ ?	ô Y 5 • T
] (d	N V t ^ æ w i ³ F X
] (d â.	% . 1 B
] (d ^ C Y	% ë
\$ 7) ¼	
D (d R Þ È	h † Á
D V R Þ È	/ # 3
• v Ö L x g	3 D n / 15

ß & Y F q Ô " ¥ L Z T ? ‹
& Y F q ð £ h G v ð S ¥ ? ç 'ª

È H h • " 3 & 9

unæ"vòe L • Y Ç	9 ½ ~ Ž «] /
" Ç ex v)	& Y F C N C û 5 % 5 (C _]
È H h ‹ È	• c 6 7 e • c • e c £ 6 - 7 Ž «
È à e È i i ÿ	% \$ 7 æ % 8 " \$ æ ~ % \$ 7 n 7 n 7 n 7 æ % 8
, È à M i q	p
• c £ ©) - ç) È ð Æ - > @
È ¥ L ß	È - % N N S & s • [" L à # ¹ 7 1 V [‹
) B ¹ v)	* 1

8©EN j m



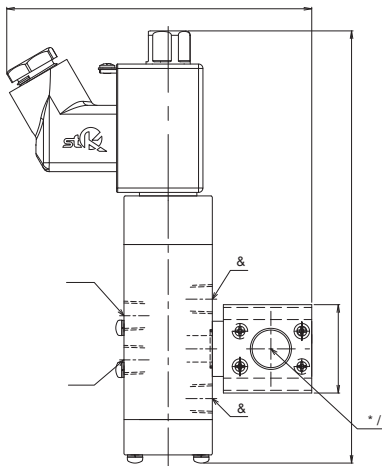
~ | | ' |



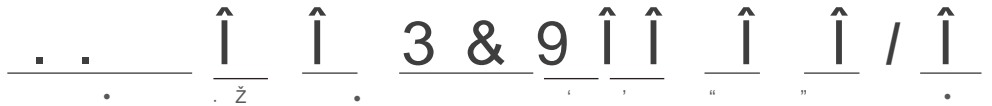
• 6	..	ô Y È H D
ž y ?	(† È H h
• Lxg j æw * / & & æx /		3 D / 15
• È H h ~ T	3 & 9	9½ ~ ž «]
È ÷		% \$ 7 ‰ 7 " \$ 7 ‰ 7 % \$ 7 ‰ % \$ 7 " \$ 7 ‰ " \$ 7 ‰ " \$ 7 % \$ 7 ‰ y {
i š h < É		, - Ñ

ó † T

8©EN j m



~ | | ' |



• ~	..	ô Y È H D
ž y ?	(† È H h
• Lxg j æw * / & & æx /		3 D / 15
• È H h ~ T	3 & 9	>, ž «] È H D
È ÷		% \$ 7 ‰ 7 " \$ 7 ‰ 7 % \$ 7 ‰ % \$ 7 " \$ 7 ‰ " \$ 7 ‰ " \$ 7 % \$ 7 ‰ y {
i š h < É		, - Ñ
* / g j æw * / æx		3 D / 15
È H D "	‰) ‰) •
• RQ8Đ ó † "	‰	ž, ‰ ž,

ž, Oš									
- NCW									



• 金子産業株式会社 • 上海金子自動化儀表有限公司
• 韓国金子株式会社 • STK ENG CO.,LTD.(VN)

