



Silent Technology
KANEKO

<http://www.kaneko.co.jp/>

玻璃管式液位计

- LA系列/测量计
- LB系列/船用指示计
- 带#133阀门的管状液位计



测量计

测量计是英国SEETRU公司开发的消防法适用液位计。

使用管状玻璃或甲基丙烯酸管的直视式液位计。

特徴

- 用强反差效果把无色的液体很鲜明的表示出来。
- 通过锁掉上下阀门，储罐里有液体的情况下液位计容器也可更换。

※不能使用在船舶的油罐上。请使用船用指示计。



标准规格

材質	黄铜锻造型	SUS鋼製
使用流体	水・油・薬品	
使用温度	80℃	80℃
常用压力	1.0MPa未満	1.0MPa未満
儲罐接続	R3/4	R3/4及法兰
耐压試験	1.5MPa	1.5MPa
安装中心距離	1500mm以下 (中間没有支点的情况)	

表示记号的说明

A: 测量计

液位计的分类记号

中间支点的个数

0~5个(安装长度超过1500mm的时候是必要的)

L A 1 A - 0 - 0000 - S

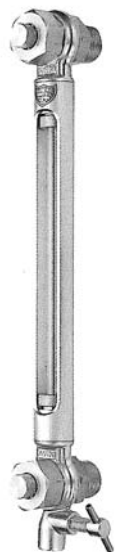
	计体	密封件	保护罩
1	黄铜锻造	NBR	铝
3	黄铜锻造	氟化橡胶	铝
5	SUS304	NBR	铝
7	SUS304	氟化橡胶	铝

	安装长度
A	R3/4螺纹
C	20A.JIS10K 法兰 计体SUS304制
D	3/4B.ANSI.150Lb 法兰 计体SUS304制

安装长度

选择

- G: 带排泄堵头
- M: 测量计管, 甲基丙烯酸
- S: 刻度板
- Z: 其它



黄铜锻造



SUS鋼製・螺纹形

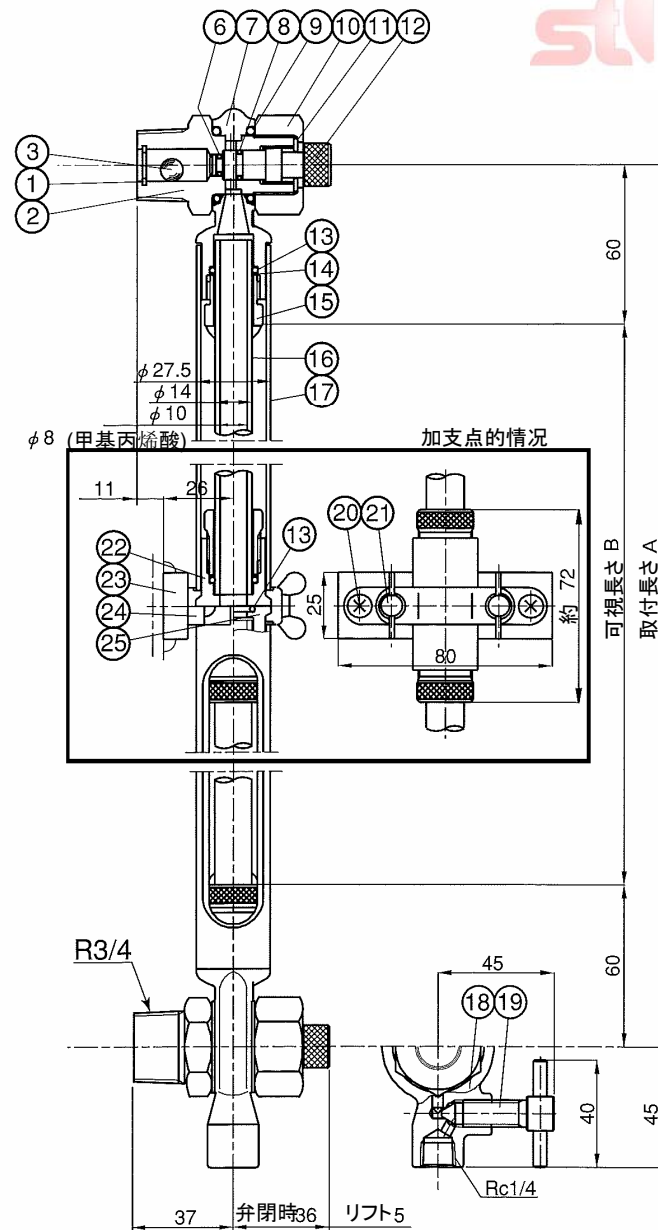


SUS鋼製・法兰形

■黄铜锻造・螺纹形

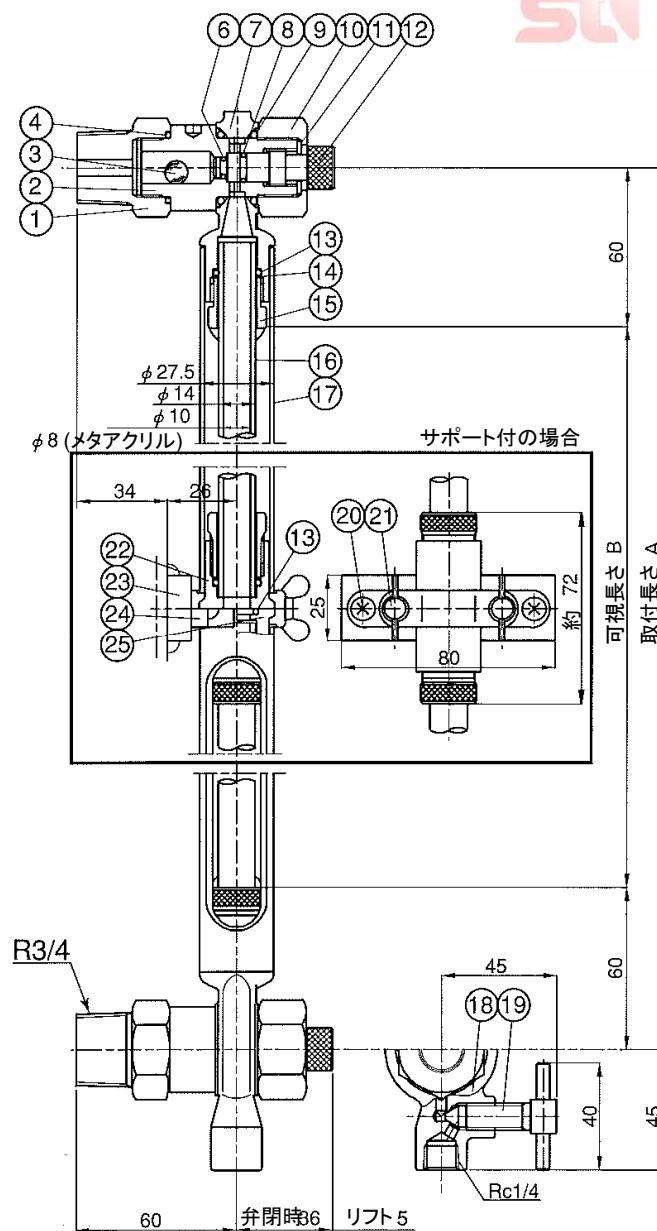


No.	部品名	1組分個数	材質	备注
1	卡环	2	SUS304	
2	计体	2	C3604	
3	止回球	2	SUS304	
4	_____	_____	_____	
5	_____	_____	_____	
6	o型圈	2	NBR or 氯化橡胶	
7	接环A	1	C3771	
8	o型圈	2	NBR or 氯化橡胶	
9	o型圈	4	NBR or 氯化橡胶	
10	固定螺母	2	C3604	
11	环	2	SUS304	
12	阀	2	C3604	
13	o型圈	2+3n	NBR or 氯化橡胶	
14	垫圈	2+2n	SUS304	
15	密封套	2+2n	C3604	
16	测量计管	1Set	玻璃	甲基丙烯酸可能
17	保护罩	1Set	A6063	甲基丙烯酸可能
18	接环“B”	1	C3771	
19	排泄阀	1	C3604	
20	圆头小螺钉	2n	SS400	
21	蝶形螺栓	2n	SS400	
22	填密函A	n	C3604	n:支点数
23	支坐	n	SS400	
24	支点	n	C3771	
25	填密函B	n	C3604	



■ 不锈钢制・螺纹形

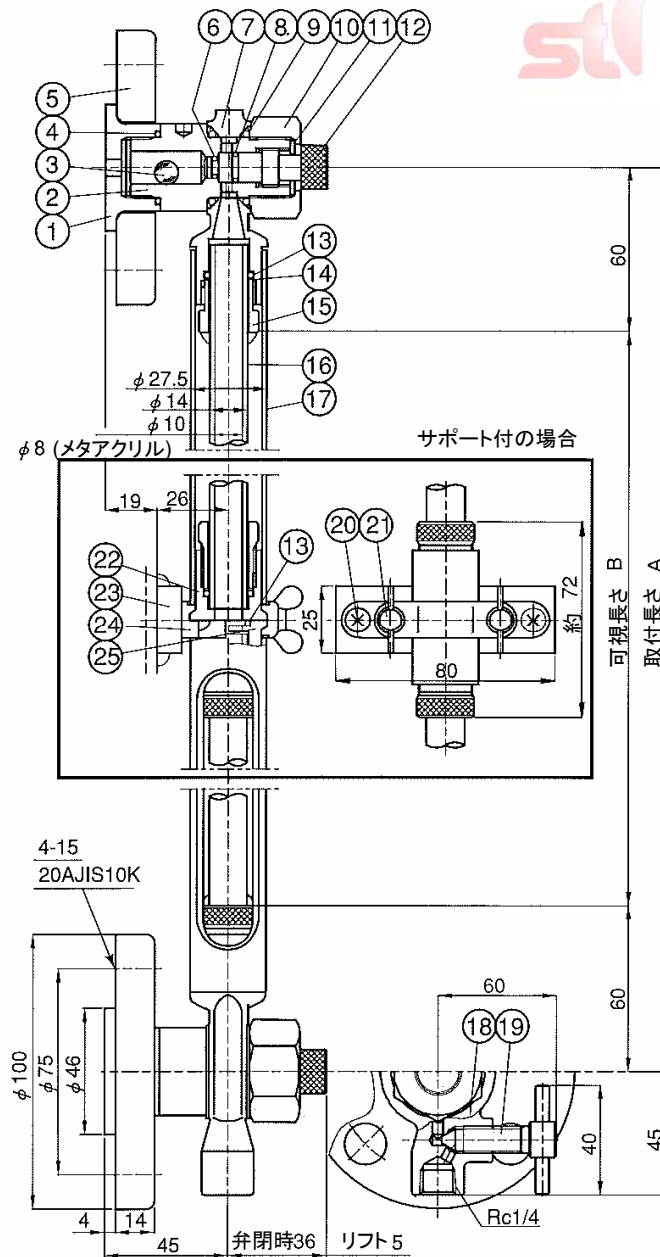
No.	部品名	1組分個数	材質	备注
1	轮毂	2	SUS304	
2	计体	2	SUS304	
3	止回球	2	SUS304	
4	o型圈	2	NBR or 氯化橡胶	
5	—	—	—	
6	o型圈	2	NBR or 氯化橡胶	
7	接环A	1	SCS13	
8	O型圈	2	NBR or 氯化橡胶	
9	o型圈	4	NBR or 氯化橡胶	
10	固定螺母	2	SS400	
11	环	2	SUS304	
12	阀	2	C3604	
13	o型圈	2+3n	NBR or 氯化橡胶	
14	垫圈	2+2n	SUS304	
15	密封压盖	2+2n	SUS304	
16	测量计管	1Set	玻璃	甲基丙烯酸可能
17	保护罩	1Set	A6063	甲基丙烯酸可能
18	接环“B”	1	SCS13	
19	排泄阀	1	SUS304	
20	圆头小螺钉	2n	SS400	
21	蝶形螺栓	2n	SS400	
22	填密函“A”	n	SUS304	
23	支坐	n	SS400	
24	支点	n	C3771	n:支点数
25	填密函“B”	n	SUS304	



■ 不锈钢制・法兰形



No.	部品名	1組分 個数	材質	备注
1	支坐	2	SUS304	
2	计体	2	SUS304	
3	止回球	2	SUS304	
4	o型圈	2	NBR或氯化橡胶	
5	松套法兰	2	SS400	SUS304可能
6	o型圈	2	NBR或氯化橡胶	
7	接环A	1	SCS13	
8	o型圈	2	NBR或氯化橡胶	
9	o型圈	4	NBR或氯化橡胶	
10	固定螺母	2	SS400	
11	环	2	SUS304	
12	阀	2	C3604	
13	o型圈	2+3n	NBR或氯化橡胶	
14	垫圈	2+2n	SUS304	
15	密封压盖	2+2n	SUS304	
16	测量计管	1Set	玻璃	甲基丙烯酸可能
17	保护罩	1Set	A6063	甲基丙烯酸可能
18	接环" B "	1	SCS13	
19	排泄阀	1	SUS304	
20	圆头小螺钉	2n	SS400	
21	蝶形螺栓	2n	SS400	
22	填密函" A "	n	SUS304	
23	支坐	n	SS400	n:支点数
24	支点	n	C3771	
25	填密函" B "	n	SUS304	



■海上用液位计

海上用液位计是英国SEETRU公司开发的
船舶用液位计クイックマウントゲージ。

■特徴

因强反差效果，所以无色的液体用鲜艳的进行表示。

自动闭止分离阀不按按钮是关闭状态，所以储罐里有液体的状态下也可进行仪器主体的交换。

※ 在船舶的油罐上不能使用。请使用海上用液位计。

■标准规格

流 体	水・油
使用压力	0.99MPa
液体温度	80 °C

B: 海上用液位计

分解記号: 液面計

L B 1 B - 0 - 0000

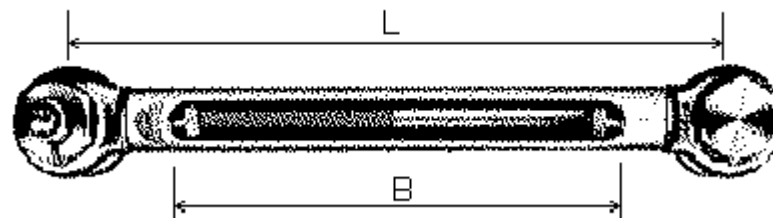
中間支点的个数

0~5个(安装长度超过1500mm的时候是必要的)

安装长度

1: 计体 黄铜锻造/密封 NBR/保护管 铝

B: G3/4 (配带专用轮毂)



口径	安装长度 L	可視长度 B
G3/4	指定	L尺寸-120

■ 帶#133 阀门的管状液位计

对应多种流体, 适用于消防法的玻璃管式液面計。

■ 特徵

- 玻璃管式, 和平板玻璃式相比极其轻便小巧。
- 使用了防止玻璃管破损的保护管。
- 可以使用PTFE密封, 所以溶剂等可広範圍地使用。
- 窗间没有不可視部位, 所以监视液位容易。

■ 標準規格

流 体	水・熱水・油・溶劑
使用压力	1.0MPa 未滿
液体温度	180 °C 未滿
材 料	SFVC2A,SUS304,SUS316 其它特殊材料可
接續規格	½"~1"(螺纹・法兰)
安装长度	300~1500 (中間没有支点的情况)

概略尺寸



NO.	部品名	炭素鋼計体	接液部不銹鋼	
			SUSF304 or SUS304	SUSF316 or SUS316
1	法兰	SS400 or A105	SUSF304 or SUS304	SUSF316 or SUS316
2	尾管	SS400	SUS304	SUS316
3	尾管螺母	SS400		
4	垫圈	非石棉接合垫片	PTFE	
5	止回球	SUS304	SUS304	SUS316
6	茎	SUS304	SUS304	SUS316
7	计体	SFVC2A	SUSF304	SUSF316
8	堵头	S45C	SUS304	SUS316
9	密封圈	SUS304	SUS304	SUS316
10	耐热密封	高级非石棉	PTFE	
11	密封压盖	SUS304	SUS304	SUS316
12	压紧螺母	SS400		
13	把手	FCMB270		
14	垫圈	SS400		
15	螺母	SUS304		
16	密封圈	SUS304	SUS304	SUS316
17	计量阀	硬質玻璃		
18	保护罩	SPCC		
19	密封压盖	SUS304	SUS304	SUS316
20	压紧螺母	SS400		
21	压盖密封	高级非石棉	PTFE	
22	排泄阀	SFVC2A	SUSF304	SUSF316

